



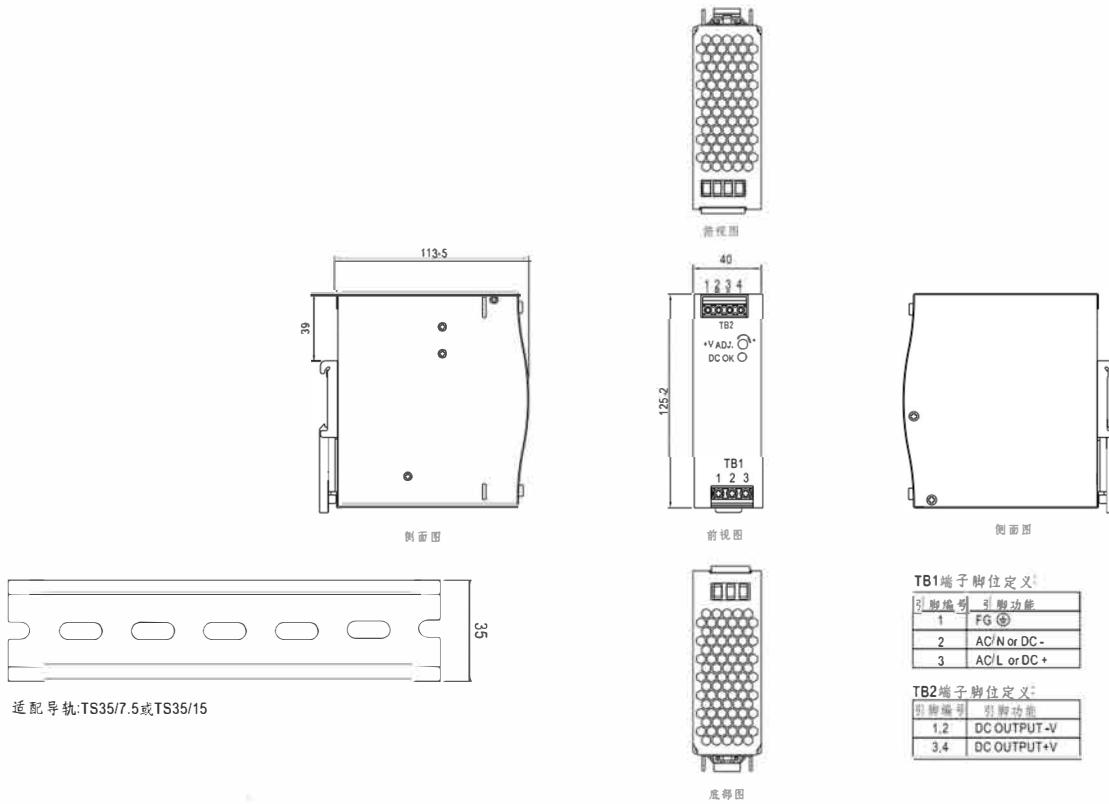
特点:

- 国际通用电压输入范围：85-264VAC/120-370VDC
- 保护种类：短路/过电流/过电压
- 自然风冷
- 工作效率高达88%
- 待机功耗低至0.3W
- 100%满负荷烧机测试
- 2年质保

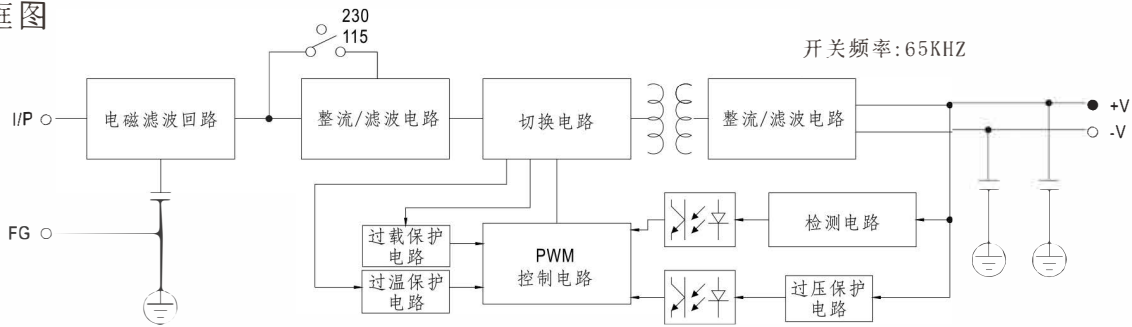
一:电气规格

型号	NDR-150-12		NDR-150-15		NDR-150-24		NDR-150-48		
输出特性	直流输出电压	12V		15V		24V		48V	
	额定电流	12.5A		10A		6.25A		3.125A	
	电流范围	0-12.5A		0-10A		0-6.25A		0-3.125A	
	额定功率	150W		150W		150W		150W	
	纹波&噪音(最大)	100mVp-p		120mVp-p		150mVp-p		250mVp-p	
	电压调整范围	10.2-13.8V		13.5-16.5V		21.6-28.8V		43.2-52.8V	
	电压精度	±1%		±1%		±1%		±1%	
	线性调整率	±1%		±1%		±1%		±1%	
	负载调整率	±1%		±1%		±1%		±1%	
	启动&上升时间	500mS, 30mS/230VAC; 1000mS, 30mS/115VAC(满载)							
保持时间	30mS/230VAC; 10mS/115VAC(满载)								
输入特性	输入电压	90-132VAC/180-264VAC (通过开关选择)				240-375VDC (开关开启230VAC)			
	输入频率	47-63HZ							
	效率	85%		85%		87%		88%	
	输入电流	2.6A/115VAC		1.6A/230VAC					
	功率因数	0.65/115VAC		0.5/230VAC					
	浪涌电流	55A/230VAC							
	漏电流	<1.0mA/240VAC							
保护特性	过载保护	额定功率的110%-180%							
	过压保护	14-17V		18-22V		28-33V		55-65V	
	短路保护	输出端正负极短路							
环境特性	工作温度	-30℃~70℃ (参考减额曲线)							
	工作湿度	20~90%RH 无凝露							
	储存温度/湿度	-40℃~85℃ 10~95%RH, 无凝露							
	抗震动	10~500HZ, 5G 10分钟/周期, X、Y、Z各60分钟							
安全和电磁兼容	耐压	输入对输出: 1.5KVAC; 输入对地: 1.5KVAC; 输出对地: 500VAC							
	绝缘阻抗	输入对输出、输入对地、输出对地: 1000hms/500VDC/25℃/70%RH							
	电磁兼容发射	符合EN55032 class A							
	电磁兼容抗扰度	符合EN61000-4-2							
	安全规范	符合GB4943							
产品尺寸	产品尺寸	40*125.2*113.5 (L*W*H)							
	包装	0.6kg/pcs							
备注	<ol style="list-style-type: none"> 1. 所有参数在未特别指明时, 都是在230VAC电压输入, 额定负载和25℃条件下测量所得值。 2. 纹波和噪声电压是在20MHz带宽示波器带12英寸双绞线末端加0.1μ和47μ电容时测得, 在20MHz带宽下进行量测。 3. 精度: 包含设定误差、线性调整率和负载调整率。 4. 低输入电压情况需减额输出, 具体请参照静态特性曲线图。 5. 启动时间是在冷机启动下测得, 频繁的开关机可能使启动时间增长。 								

二:结构尺寸 (单位: mm)



三:方框图



四:减额及静态特征曲线

