



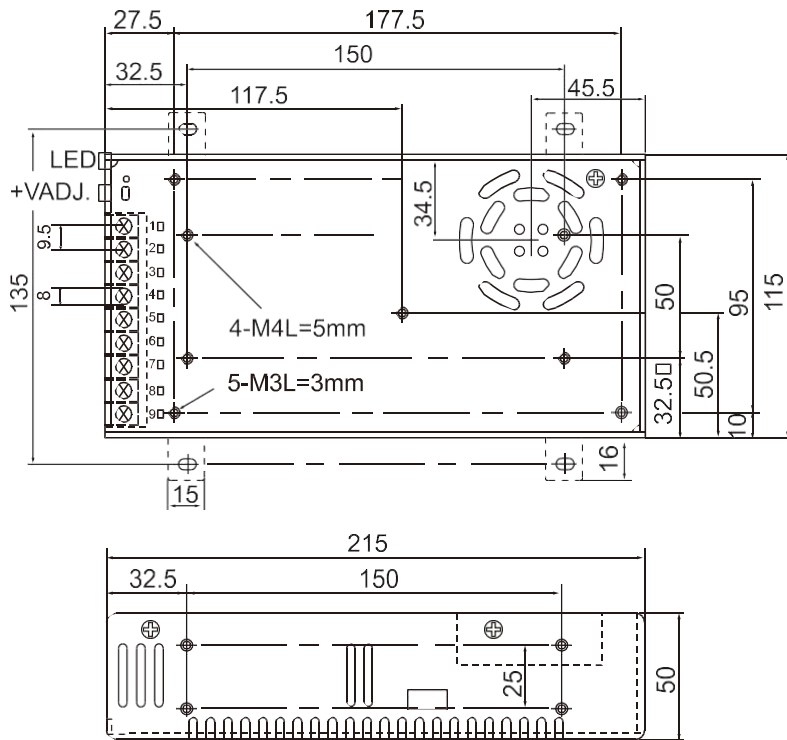
特点:

- 电压输入范围: 90-132/180-264VAC/254-370VDC
- 保护种类: 短路/过电压/过电流
- 智能温控风机, 寿命持久
- 100%满负荷烧机测试
- 2年质保

一:电气规格

型号	MS-600-5	MS-600-12	MS-600-15	MS-600-24	MS-600-36	MS-600-48	
输出特性	直流输出电压	5V	12V	15V	24V	36V	48V
	额定电流	120A	50A	40A	25A	16A	12.5A
	电流范围	0-120A	0-50A	0-40A	0-25A	0-16A	0-12.5A
	额定功率	600W	600W	600W	600W	600W	600W
	纹波&噪音(最大)	100mVp-p	100mVp-p	150mVp-p	150mVp-p	200mVp-p	200mVp-p
	电压调整范围	4.5-5.5V	10.2-13.8V	13.5-18V	21.6-28.8V	32.4-39.6V	43.2-52.8V
	电压精度	±1%	±1%	±1%	±1%	±1%	±1%
	线性调整率	±0.5%	±0.5%	±0.5%	±0.5%	±0.5%	±0.5%
	负载调整率	±2%	±1%	±0.5%	±0.5%	±0.5%	±0.5%
	启动&上升时间	1000mS, 30mS/230VAC; 2000mS, 30mS/115VAC(满载)					
保持时间	30mS/230VAC; 10mS/115VAC(满载)						
输入特性	输入电压	90-132/180-264VAC/254-370VDC					
	输入频率	47-63HZ					
	效率	95%	95.5%	96%	97%	98%	98.5%
	输入电流	9.5A/115VAC 5.3A/230VAC					
	功率因数	0.65/115VAC 0.5/230VAC					
	浪涌电流	50A/230VAC					
	漏电流	<2.0mA/240VAC					
保护特性	过载保护	额定功率的105%-130% 保护模式: 打嗝保护, 异常条件移除后自动恢复					
	过压保护	5.7-6.8V	14-17V	18-22V	28-33V	41-47V	55-65V
	短路保护	输出端正负极短路 保护模式: 打嗝保护, 异常条件移除后自动恢复					
环境特性	工作温度	-25℃~70℃(参考减额曲线)					
	工作湿度	20~90%RH 无凝露					
	储存温度/湿度	-40℃~85℃ 10~95%RH, 无凝露					
	抗震动	10~500HZ, 5G 10分钟/周期, X、Y、Z各60分钟					
安全和电磁兼容	耐压	输入对输出: 1.5KVAC; 输入对地: 1.5KVAC; 输出对地: 500VAC					
	绝缘阻抗	输入对输出、输入对地、输出对地: 100 Ohms/500VDC/25℃/70%RH					
	电磁兼容发射	符合EN55032 class A					
	电磁兼容抗扰度	符合EN61000-4-2					
	安全规范	符合GB4943					
	产品尺寸	215*115*50 (L*W*H)					
	包装	0.85kg/pcs					
备注	<ol style="list-style-type: none"> 1. 所有参数在未特别指明时, 都是在230VAC电压输入, 额定负载和25℃条件下测量所得值。 2. 纹波和噪声电压是在20MHz带宽示波器带12英寸双绞线末端加0.1μ和47μ电容时测得, 在20MHz带宽下进行量测。 3. 精度: 包含设定误差、线性调整率和负载调整率。 4. 低输入电压情况需减额输出, 具体请参照静态特性曲线图。 5. 启动时间是在冷机启动下测得, 频繁的开关机可能使启动时间增长。 						

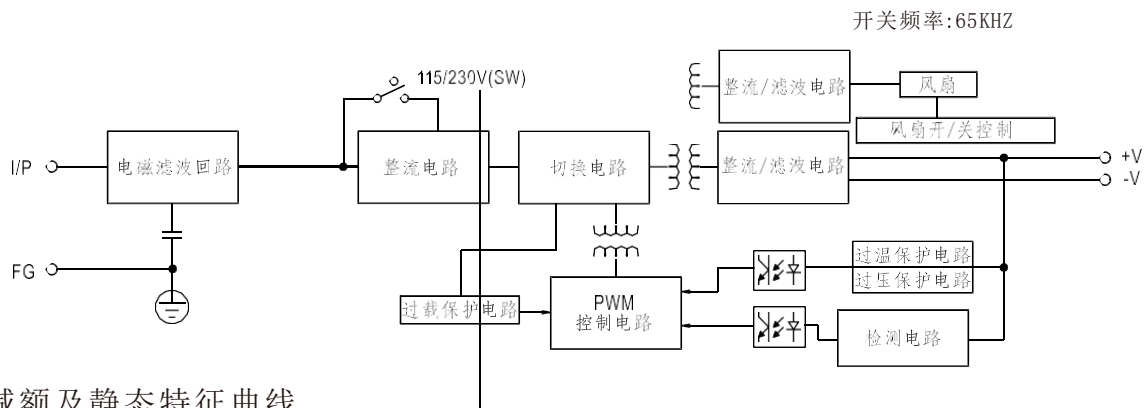
二:结构尺寸



端子Pin脚分配

Pin脚编号	分配	Pin脚编号	分配
9	AC/L	4~6	DC OUTPUT -V
8	AC/N	1~3	DC OUTPUT +V
7	FG \perp		

三:方框图



四:减额及静态特征曲线

