



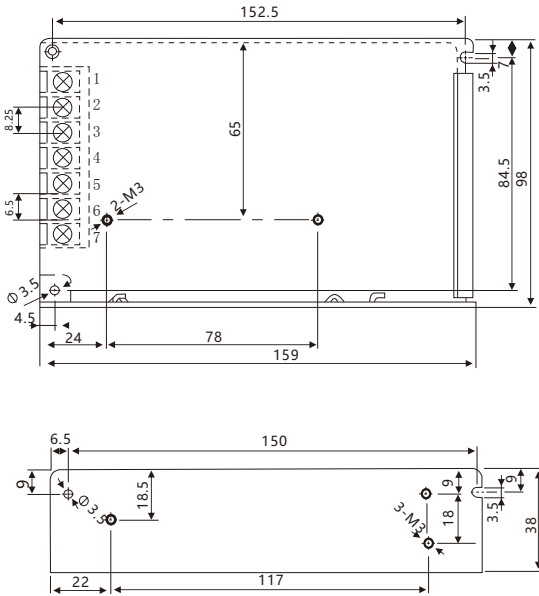
特点:

- 国际通用电压输入范围：85-264VAC/120-370VDC
- 小体积设计
- 保护种类：短路/过功率/过电压
- 自然风冷
- 工作效率高达90%
- 待机功耗低至0.75W
- 100%满负荷烧机测试
- 2年质保

一:电气规格

型号	MS-150-5	MS-150-12	MS-150-15	MS-150-24	MS-150-36	MS-150-48	
输出特性	直流输出电压	5V	12V	15V	24V	36V	48V
	额定电流	20A	12.5A	10A	6.3A	4.2A	3.2A
	电流范围	0-20A	0-12.5A	0-10A	0-6.3A	0-4.2A	0-3.2A
	额定功率	100W	150W	150W	151.2W	151.2W	153.6W
	纹波&噪音(最大)	100mVp-p	150mVp-p	150mVp-p	200mVp-p	200mVp-p	200mVp-p
	电压调整范围	4.5-5.5V	10.2-13.8V	13.5-18V	21.6-28.8V	32.4-39.6V	43.2-52.8V
	电压精度	±2%	±1%	±1%	±1%	±1%	±1%
	线性调整率	±1%	±0.5%	±0.5%	±0.5%	±0.5%	±0.5%
	负载调整率	±2%	±1%	±0.5%	±0.5%	±0.5%	±0.5%
	启动&上升时间	500mS, 30mS/230VAC; 1000mS, 30mS/115VAC(满载)					
保持时间	30mS/230VAC; 10mS/115VAC(满载)						
输入特性	输入电压	85-264VAC 120-375VDC					
	输入频率	47-63HZ					
	效率	82%	87%	87%	89%	89%	90%
	输入电流	3.0A/115VAC 1.7A/230VAC					
	功率因数	0.65/115VAC 0.5/230VAC					
	浪涌电流	50A/230VAC					
漏电流	<1.0mA/240VAC						
保护特性	过载保护	额定功率的110%-180%					
	过压保护	5.7-6.8V	14-17V	18-22V	28-33V	41-49V	55-65V
	短路保护	输出短路 保护模式：打嗝保护，异常条件移除后自动恢复					
环境特性	工作温度	-30℃~70℃(参考减额曲线)					
	工作湿度	20~90%RH 无凝露					
	储存温度/湿度	-40℃~85℃ 10~95%RH, 无凝露					
	抗震动	10~500HZ, 5G 10分钟/周期, X、Y、Z各60分钟					
安全和电磁兼容	耐压	输入对输出：1.5KVAC; 输入对地：1.5KVAC; 输出对地：500VAC					
	绝缘阻抗	输入对输出、输入对地、输出对地：100 Ohms/500VDC/25℃/70%RH					
	电磁兼容发射	符合EN55032 class A					
	电磁兼容抗扰度	符合EN61000-4-2					
	安全规范	符合GB4943					
产品尺寸	产品尺寸	159*98*38 (L*W*H)					
	包装	0.45kg/50pcs					
备注	<ol style="list-style-type: none"> 1. 所有参数在未特别指明时，都是在230VAC电压输入，额定负载和25℃条件下测量所得值。 2. 纹波和噪声电压是在20MHz带宽示波器带12英寸双绞线末端加0.1μ和47μ电容时测得，在20MHz带宽下进行量测。 3. 精度：包含设定误差、线性调整率和负载调整率。 4. 低输入电压情况需减额输出，具体请参照静态特性曲线图。 5. 启动时间是在冷机启动下测得，频繁的开关机可能使启动时间增长。 						

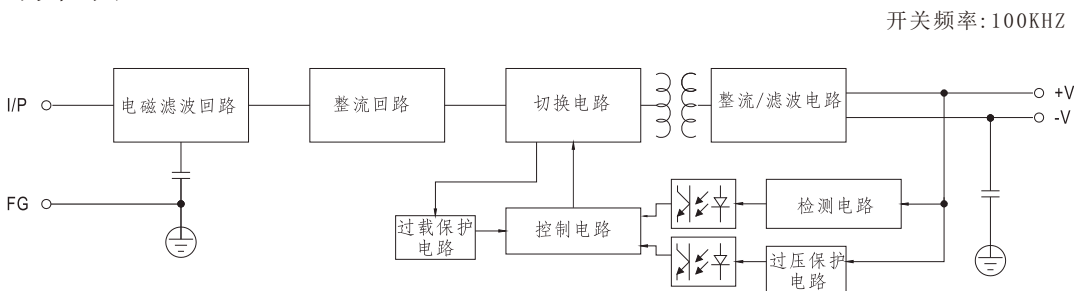
二:结构尺寸



端子脚位定义

引脚编号	引脚功能	引脚编号	引脚功能
1	AC/L	4,5	DC OUTPUT -V
2	AC/N	6,7	DC OUTPUT +V
3	FG \perp		

三:方框图



四:减额及静态特征曲线

