



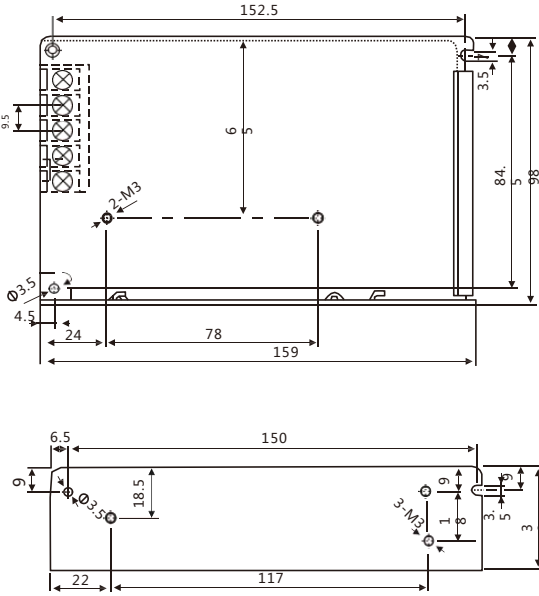
特点:

- 通用电压输入范围: 90-132VAC/180-264VAC
- 保护种类: 短路/过电流
- 自然风冷
- 工作效率高达86%
- 100%满负荷烧机测试
- 2年质保

一:电气规格

型号	S-50-5	S-50-12	S-50-15	S-50-24	S-50-36	S-50-48	
输出特性	直流输出电压	5V	12V	15V	24V	36V	48V
	额定电流	10A	4.1A	3.3A	2.2A	1.4A	1.1A
	电流范围	0-10A	0-4.1A	0-3.3A	0-2.2A	0-1.4A	0-1.1A
	额定功率	50W	50W	53W	52.5W	50W	51W
	纹波&噪音(最大)	75mVp-p	150mVp-p	150mVp-p	200mVp-p	200mVp-p	200mVp-p
	电压调整范围	4.5-5.5V	10.2-13.8V	13.5-18V	21.6-28.8V	32.4-39.6V	43.2-52.8V
	电压精度	±1%	±1%	±1%	±1%	±1%	±1%
	线性调整率	±0.5%	±0.5%	±0.5%	±0.5%	±0.5%	±0.5%
	负载调整率	±2%	±1%	±0.5%	±0.5%	±0.5%	±0.5%
	启动&上升时间	1000mS, 30mS/230VAC; 2000mS, 30mS/115VAC(满载)					
保持时间	15mS/230VAC; 12mS/115VAC(满载)						
输入特性	输入电压	90-132VAC/180-264VAC(通过开关选择)					240-370VDC(开关开启230VAC)
	输入频率	47-63HZ					
	效率	72%	83%	83%	85%	85%	86%
	输入电流	2.2A/115VAC 1.1A/230VAC					
	功率因数	0.65/115VAC 0.5/230VAC					
	浪涌电流	50A/230VAC					
	漏电流	<1.5mA/240VAC					
保护特性	过载保护	额定功率的110%-180%					保护模式: 打嗝保护, 重启电源后自动恢复
	过压保护	无					
	短路保护	短路输出					保护模式: 移除短路后自动恢复
环境特性	工作温度	-10℃~60℃(参考减额曲线)					
	工作湿度	20~90%RH 无凝露					
	储存温度/湿度	-40℃~85℃ 10~95%RH, 无凝露					
	抗震动	10~500HZ, 5G 10分钟/周期, X、Y、Z各60分钟					
安全和电磁兼容	耐压	输入对输出: 1.5KVAC; 输入对地: 1.5KVAC; 输出对地: 500VAC					
	绝缘阻抗	输入对输出、输入对地、输出对地: 100 Ohms/500VDC/25℃/70%RH					
	电磁兼容发射	符合EN55032 class A					
	电磁兼容抗扰度	符合EN61000-4-2					
	安全规范	符合GB4943					
其它	产品尺寸	159*98*38 (L*W*H)					
	包装	0.53kg/pcs					
备注	<ol style="list-style-type: none"> 1. 所有参数在未特别指明时, 都是在230VAC电压输入, 额定负载和25℃条件下测量所得值。 2. 纹波和噪声电压是在20MHz带宽示波器带12英寸双绞线末端加0.1μ和47μ电容时测得, 在20MHz带宽下进行量测。 3. 精度: 包含设定误差、线性调整率和负载调整率。 4. 低输入电压情况需减额输出, 具体请参照静态特性曲线图。 5. 启动时间是在冷机启动下测得, 频繁的开关机可能使启动时间增长。 						

二:结构尺寸

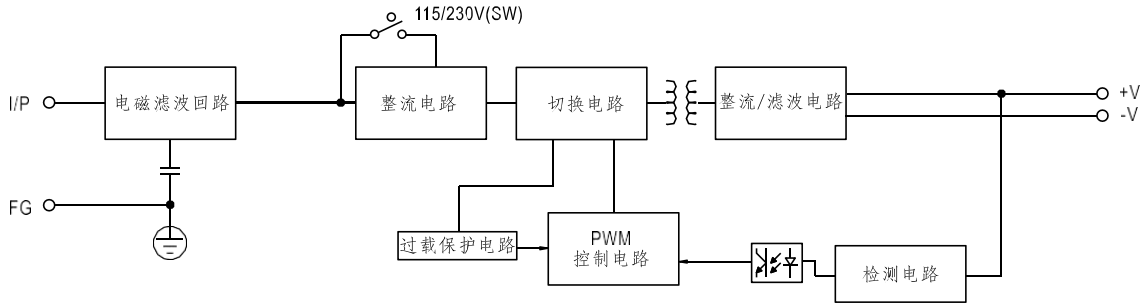


端子脚位定义

引脚编号	引脚功能	引脚编号	引脚功能
1	AC/L	4	DC OUTPUT -V
2	AC/N	5	DC OUTPUT +V
3	FG		

三:方框图

开关频率:50KHZ



四:减额及静态特征曲线

