



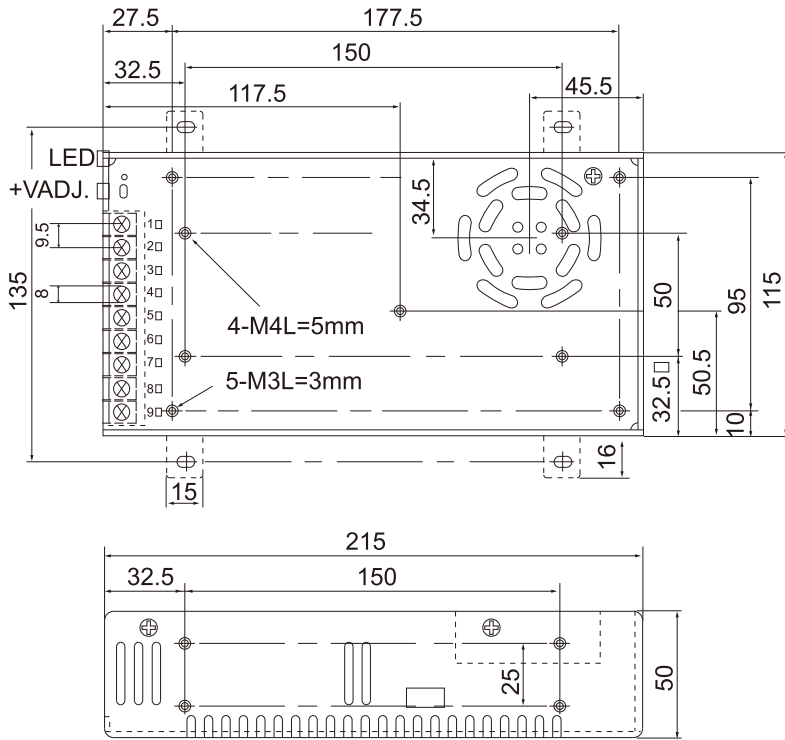
特点:

- 电压输入范围：90-132/180-264VAC/240-370VDC
- 保护种类：短路/过电压/过电流
- 自然风冷
- 100%满负荷烧机测试
- 2年质保

一:电气规格

型号	S-360-5	S-360-12	S-360-15	S-360-24	S-360-36	S-360-48		
输出特性	直流输出电压	5V	12V	15V	24V	36V	48V	
	额定电流	50A	30A	24A	15A	10A	7.5A	
	电流范围	0-50A	0-30A	0-24A	0-15A	0-10A	0-7.5A	
	额定功率	250W	360W	360W	360W	360W	360W	
	纹波&噪音(最大)	100mVp-p	100mVp-p	150mVp-p	150mVp-p	200mVp-p	200mVp-p	
	电压调整范围	4.5-5.5V	10.2-13.8V	13.5-18V	21.6-28.8V	32.4-39.6V	43.2-52.8V	
	电压精度	±1%	±1%	±1%	±1%	±1%	±1%	
	线性调整率	±0.5%	±0.5%	±0.5%	±0.5%	±0.5%	±0.5%	
	负载调整率	±2%	±1%	±0.5%	±0.5%	±0.5%	±0.5%	
	启动&上升时间	1000mS, 30mS/230VAC; 2000mS, 30mS/115VAC(满载)						
保持时间	30mS/230VAC; 10mS/115VAC(满载)							
输入特性	输入电压	90-132/180-264VAC/240-370VDC						
	输入频率	47-63HZ						
	效率	78%	82%	82%	85%	87%	87%	
	输入电流	6.5A/115VAC 4A/230VAC						
	功率因数	0.65/115VAC 0.5/230VAC						
	浪涌电流	50A/230VAC						
	漏电流	<1.0mA/240VAC						
保护特性	过载保护	额定功率的105%-130%						
	过压保护	5.7-6.8V		14-17V	18-22V	28-33V	41-47V	55-65V
		保护模式：关断输出电压，异常条件移除后自动恢复						
短路保护	输出端正负极短路							
	保护模式：打嗝保护，异常条件移除后自动恢复							
环境特性	工作温度	-30℃~70℃（参考减额曲线）						
	工作湿度	20~90%RH 无凝露						
	储存温度/湿度	-40℃~85℃ 10~95%RH,无凝露						
	抗震动	10~500HZ, 5G 10分钟/周期, X、Y、Z各60分钟						
安全和电磁兼容	耐压	输入对输出：1.5KVAC；输入对地：1.5KVAC；输出对地：500VAC						
	绝缘阻抗	输入对输出、输入对地、输出对地：100 Ohms/500VDC/25℃/70%RH						
	电磁兼容发射	符合EN55032 class A						
	电磁兼容抗扰度	符合EN61000-4-2						
	安全规范	符合GB4943						
产品尺寸	215*115*50 (L*W*H)							
	包装	1.1kg/pcs						
备注	<ol style="list-style-type: none"> 1. 所有参数在未特别指明时，都是在230VAC电压输入，额定负载和25℃条件下测量所得值。 2. 纹波和噪声电压是在20MHz带宽示波器带12英寸双绞线末端加0.1μ和47μ电容时测得，在20MHz带宽下进行量测。 3. 精度：包含设定误差、线性调整率和负载调整率。 4. 低输入电压情况需减额输出，具体请参照静态特性曲线图。 5. 启动时间是在冷机启动下测得，频繁的开关机可能使启动时间增长。 							

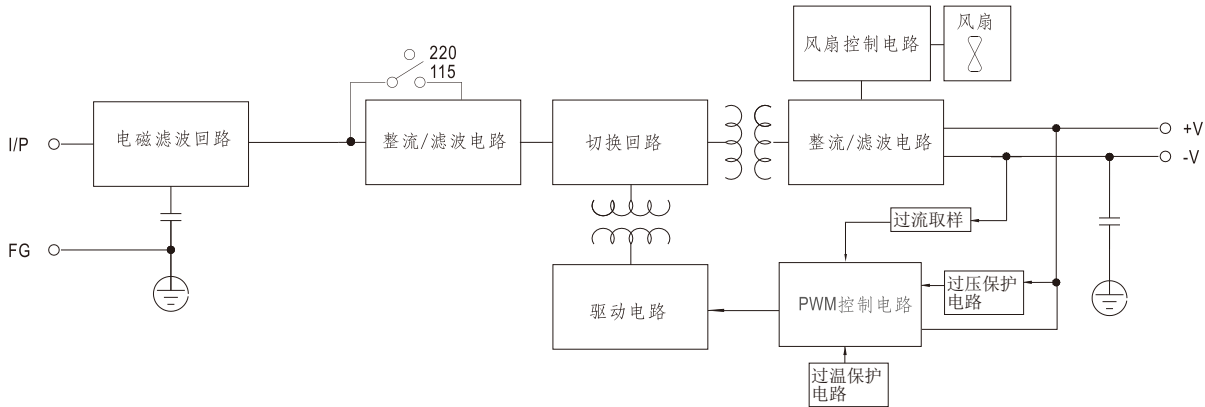
二:结构尺寸



端子Pin脚分配

Pin脚编号	分配	Pin脚编号	分配
9	AC/L	4~6	DC OUTPUT -V
8	AC/N	1~3	DC OUTPUT +V
7	FG		

三:方框图



四:减额及静态特征曲线

